

i.MX6ULL 掉电保护说明

i.MX6ULL 在突然掉电的场合需要做好掉电保护，防止根文件系统损坏导致系统无法启动，特别是 nand 核心板用户，请尤为注意。

1. 掉电保护电路

- [\[金山文档\] 掉电保护_原理图_20230103.pdf](#)

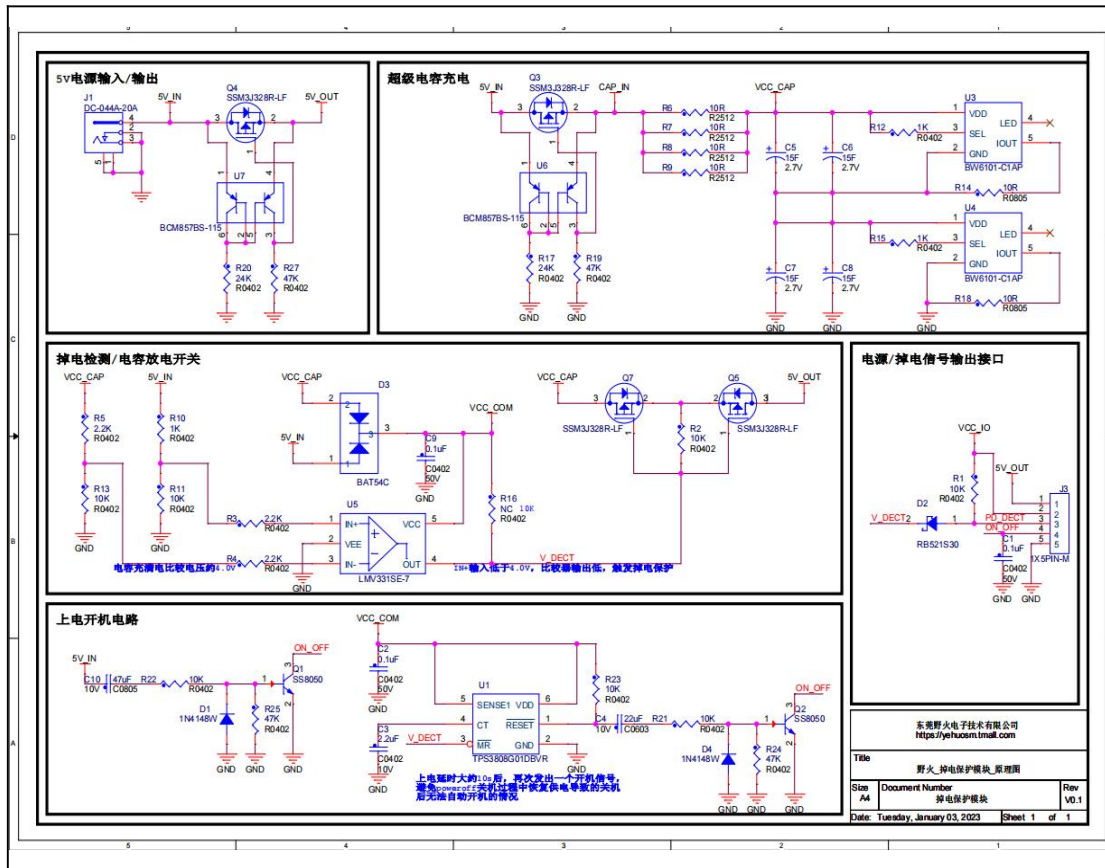


图 1-1 掉电保护原理图

掉电保护电路主要是两个部分，一是通过超级电容存储电量，在掉电时，为 CPU 继续供电；二是掉电检测部分，当检测到掉电的时候，电源切换为超级电容充电，同时给 CPU 发出个掉电信号，CPU 做掉电保护相关处理。

2. 模块接口说明

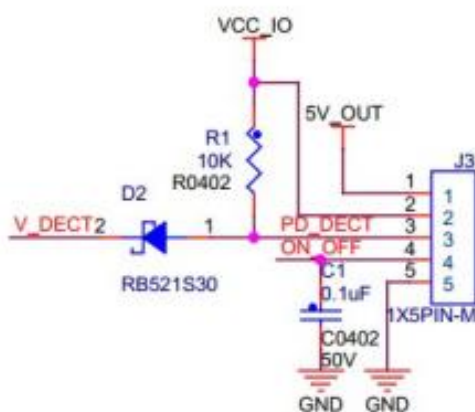


图 2-1 模块接口原理图

- 引脚 1: 5V 输出;
- 引脚 2: 掉电检测 IO 的电源, 用于上拉掉电检测 IO;
- 引脚 3: 掉电检测 IO, 掉电时该 IO 输出低;
- 引脚 4: 开机信号, 连接 imx6ull 的 ON/OFF 按键;
- 引脚 5: GND

3. 软件配置

这里以掉电检测 IO 连接 imx6ull 的 GPIO1_IO03 为例:

(以下内容涉及 Systemd 管理方面的知识, 不熟悉的朋友建议先看下 [探索 Systemd 教程](#))

(1) 掉电保护脚本 pdp.sh

```

1  #!/bin/bash
2  echo 3 > /sys/class/gpio/export
3  echo in > /sys/class/gpio/gpio3/direction
4
5  while true
6  do
7      dect_gpio=$(cat /sys/class/gpio/gpio3/value)
8      if [ ${dect_gpio} = '0' ]; then
9          sync
10         poweroff
11         fi
12         sleep 0.5s;
13     done
14

```

(2) 掉电检测服务 pdp.service

1	[Unit]
2	Description = power down protection daemon
3	[Service]
4	# pdp.sh 放在/home/debian/目录下，放在其他目录可更改该路径
5	ExecStart = /home/debian/pdp.sh
6	Restart = always
7	Type = simple
8	[Install]
9	WantedBy = multi-user.target
10	

(3) 开机启动掉电保护脚本 pdp.sh

把 pdp.service 放到/etc/systemd/system/目录

1	sudo mv pdp.service /etc/systemd/system/
---	--

赋予 pdp.sh 可执行权限

1	sudo chmod +x pdp.sh
---	----------------------

设置开机自启动

1	sudo systemctl enable pdp
2	sudo systemctl start pdp

查看服务状态

1	sudo systemctl status pdp
---	---------------------------